

# 比较测量仪

可定制测量爪与测头



表头选配

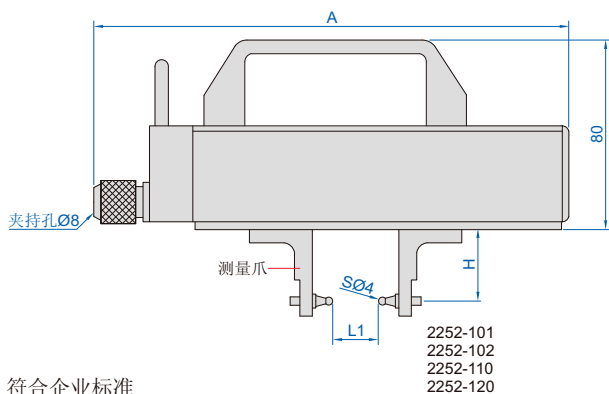
外测  
2252-110



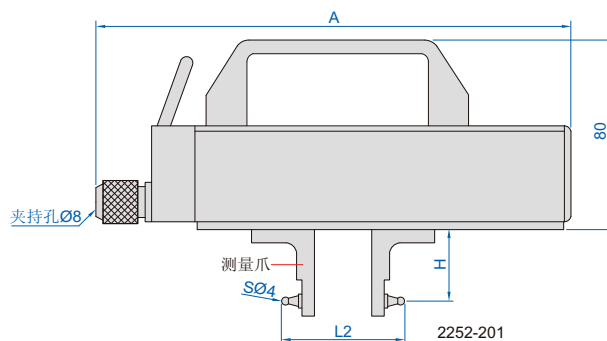
表头选配

内测  
2252-220

单位: mm



2252-101  
2252-102  
2252-110  
2252-120



2252-201  
2252-202  
2252-210  
2252-220

- 符合企业标准
- 用于测量外径、内径、跨棒距等
- 测头活动范围: 8mm, 测头有效量程:  $\pm 2$ mm
- 可选附件: 数显千分表(型号**2138-10F**), 钢量块(**4101-B**系列)

## 外测型

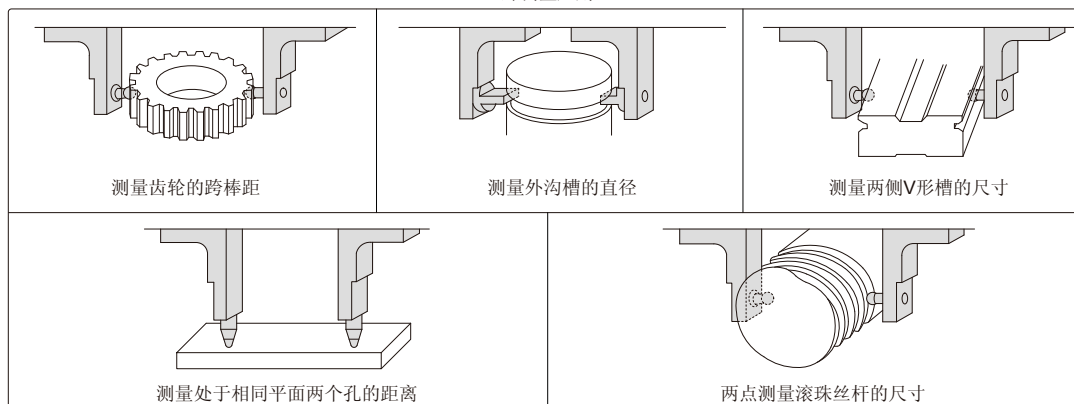
型号	外径测量范围(L1)	精度*	重复性	A	H
2252-101	25-90mm/1-3.54"	$\pm 5\mu\text{m}$	$1\mu\text{m}$	195mm	40mm
2252-102	25-140mm/1-5.51"	$\pm 5\mu\text{m}$	$1\mu\text{m}$	245mm	40mm
2252-110	25-90mm/1-3.54"	$\pm 5\mu\text{m}$	$2\mu\text{m}$	195mm	70mm
2252-120	25-140mm/1-5.51"	$\pm 5\mu\text{m}$	$2\mu\text{m}$	245mm	70mm

## 内测型

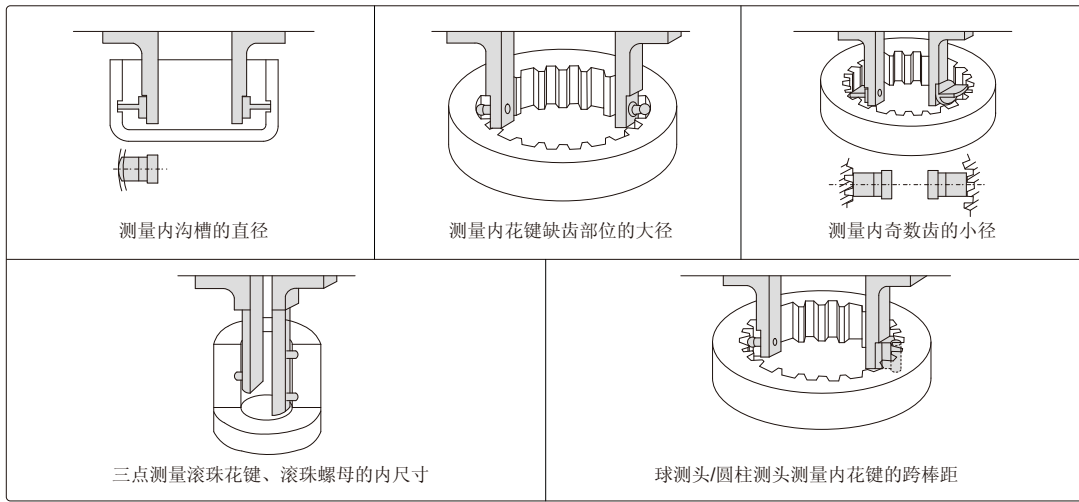
型号	内径测量范围(L2)	精度*	重复性	A	H
2252-201	42-105mm/1.65-4.13"	$\pm 5\mu\text{m}$	$1\mu\text{m}$	195mm	40mm
2252-202	42-160mm/1.65-6.30"	$\pm 5\mu\text{m}$	$1\mu\text{m}$	245mm	40mm
2252-210	42-105mm/1.65-4.13"	$\pm 5\mu\text{m}$	$2\mu\text{m}$	195mm	70mm
2252-220	42-160mm/1.65-6.30"	$\pm 5\mu\text{m}$	$2\mu\text{m}$	245mm	70mm

\*在 $\pm 2$ mm有效量程内

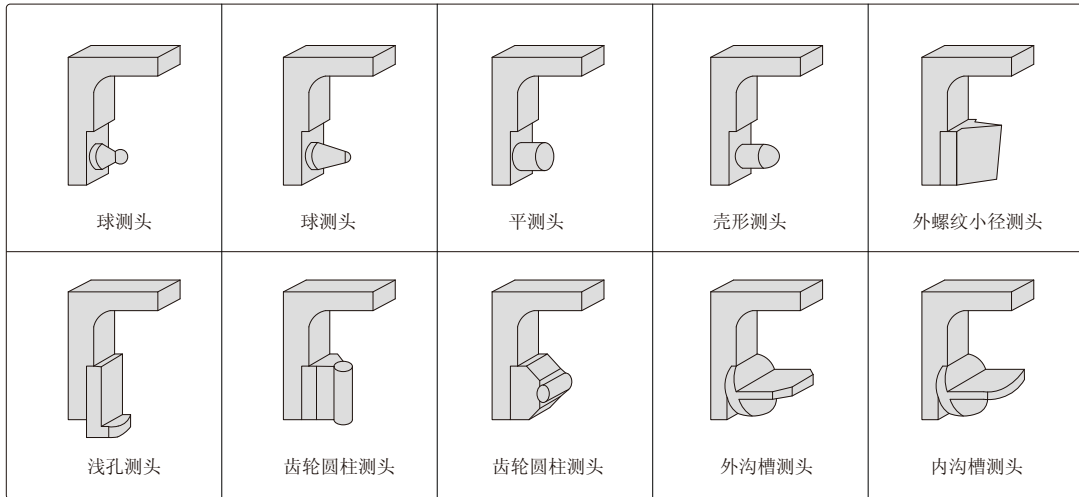
## 外测型应用



内测型应用



可定制测头样式



可定制测量爪样式

